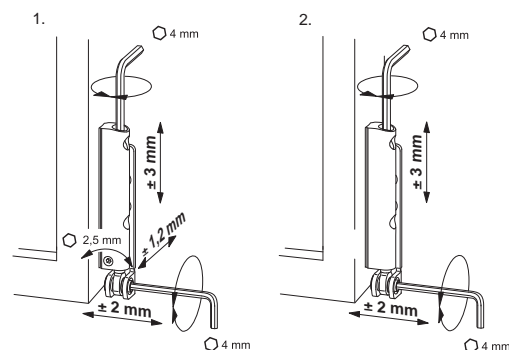


Možnosti seřízení

Rohové ložisko/křídlové ložisko

Seřízení výšky křídla na křídlovém ložisku (± 3 mm) a seřízení do stran na rohovém ložisku (± 2 mm).

Regulace přitlaku křídla k rámu ($\pm 1,2$ mm) na křídlovém ložisku pomocí šestihranu/imbusu velikosti 2,5 mm.

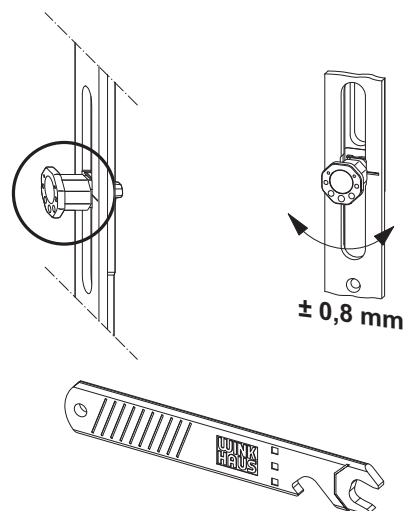


1. Křídlové ložisko s možností seřízení přitlaku

2. Křídlové ložisko bez možnosti seřízení přitlaku

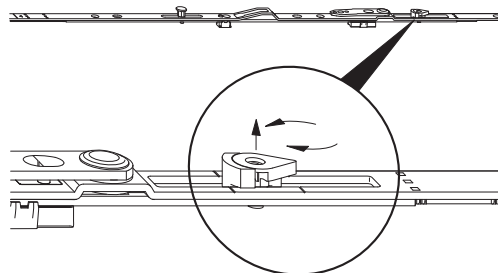
Osmihránné hříbky/čepy

Regulaci přitlaku křídla k rámu ($\pm 0,8$ mm) lze provést otočením osmihránného hříbku. Seřízení je možné pomocí klíče Winkhaus (V.SCH.ACP-S).



Přitažná síla nůžek

Na nůžkách je možné nastavit progresivní přitažnou sílu v rozsahu od 18 do 28 mm (rozsah určuje minimální a maximální vzdálenost křídla od rámu, při které je aktivní vyšší síla při dovírání křídla. Aretace se provádí nadzvednutím a následným vyosením nastavitelné západky. Alternativně k progresivnímu přitahu lze namontovat vícepolohové větrání MSL.OS.



Všeobecné
informace o produktu

1

Přehled
garnitur

2

Převodové
lišty

3

Rohová
vedení

4

Vrchní
lišty

5

Křídlová ložiska,
rohová ložiska

6

Nůžky,
nůžková ložiska

7

Otevíravé a
sklopné závěsy

8

Středové a
prodlužovací uzávěry

9

Doplňky,
příslušenství

10

Rámové
prvky

11

Vrtací a
montážní šablony

12

Montážní
instrukce

13

Seřizování,
údržba

14

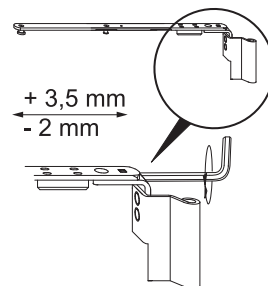
Montážní a
situační výkresy

15

1

Nůžky – pravouhlá okna

Nadzvednutí a snížení křídla (od -2 do +3,5 mm) pomocí šestihranu velikosti 4 mm



2

3

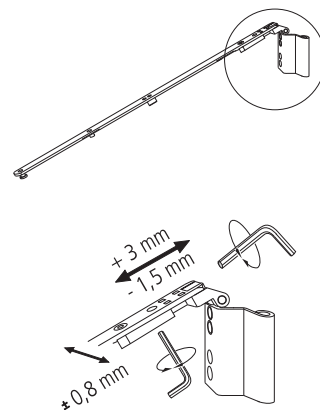
4

5

6

Nůžky – okna se šikminou

Nadzvednutí a snížení křídla a seřízení přitlaku pomocí šestihranu velikosti 4 mm.



7

8

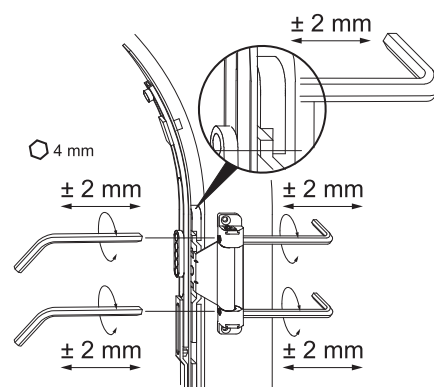
9

10

11

Nůžky – oblouková okna

Nadzvednutí a snížení křídla a seřízení přitlaku pomocí šestihranu velikosti 4 mm.



12

13

14

15

Možnosti seřízení prvků s duální a s trojitou funkcí

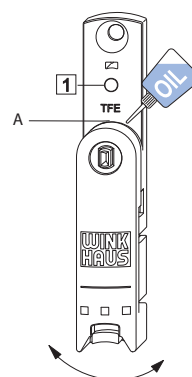
Montáž DFE/TFE

Prvky DFE/TFE jsou dodávány v neutrální poloze (vzájemně lícuji). Postupujte prosím následovně:

Zarazíme vyčnívající fixační čep (1).

Následně prvním vychýlením páčky směrem doleva nebo doprava nastavíme požadovanou polohu pro levé nebo pravé okno.

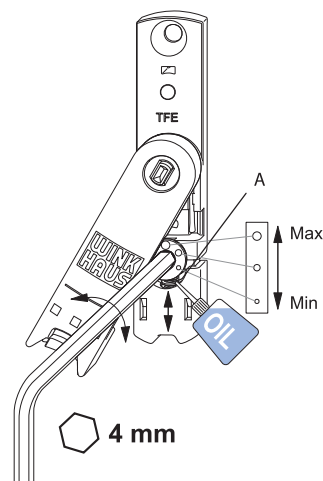
Místo označené na obrázku písmenem „A“ promažeme mazacím tukem nebo olejem (neobsahujícím pryskyřice a kyseliny).



TFE – Dorazová síla balkónové pojistky

Regulace síly dovírání otáčením excentru pomocí šestihránného klíče velikosti 4 mm (viz obrázek).

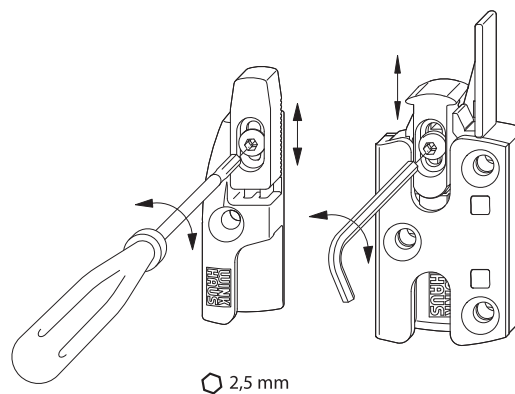
Místo označené na obrázku písmenem „A“ promažeme mazacím tukem nebo olejem (neobsahujícím pryskyřice a kyseliny).



Rámový protiplech DFE/TFE

Regulace výšky (+/- 3 mm) pro náběh křídla.

Při každém nastavení (seřízení) kování je potřeba zkontrolovat také výškové nastavení prvků DFE/TFE pomocí šestihránného klíče velikosti 2,5 mm.



Všeobecné
informace o produktu

1

Přehled
garnitur

2

Převodové
lišty

3

Rohová
vedení

4

Vrchní
lišty

5

Křídlová ložiska,
rohová ložiska

6

Nůžky,
nůžková ložiska

7

Otevíravé a
sklopné závěsy

8

Středové a
prodlužovací uzávěry

9

Doplňky,
příslušenství

10

Rámové
prvky

11

Vrtací a
montážní šablony

12

Montážní
instrukce

13

Seřizování,
údržba

14

Montážní a
situační výkresy

15

Údržba a péče

Mazací pozice

Viz obr. 1

Obr. 1 znázorňuje rozmístění možných pozic k promazání, které by měly být v rámci údržby namazány min. jednou ročně.

Pozice A, C, D = funkčně důležité mazací pozice.



Upozornění: Schéma kování na vedlejším obrázku nemusí nutně odpovídat reálně namontovanému kování. Počet uzavíracích bodů se liší dle velikosti (šířky a/nebo výšky okna a dle varianty okenního křídla.

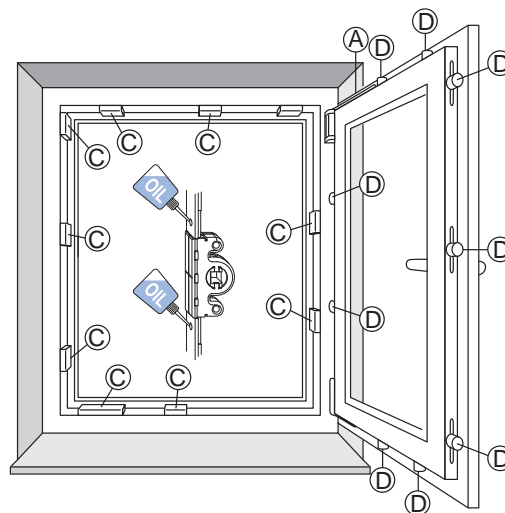


POZOR! Nebezpečí poranění! Při vyvěšování křídla může dojít k jeho vypadnutí a k vážnému zranění osob. Při údržbě proto křídlo nevyvěšujte.

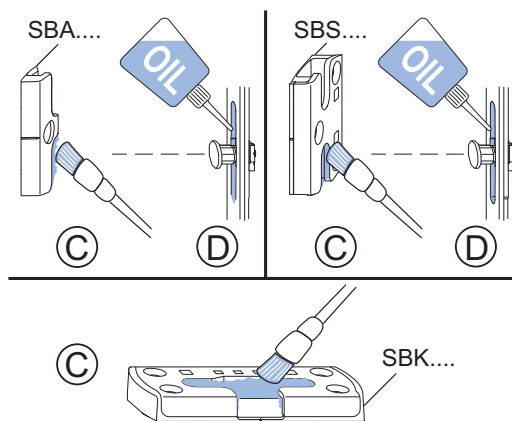
Protiplechy (obr. 2 a 3):

Abychom docílili lehkého chodu kování, musíme jednou ročně promazat protiplechy (rámové prvky).

- Protiplechy (C) promažeme na náběhových hranách technickou vazelínou nebo jiným vhodným mazacím tukem.
- Kluzné plochy uzavíracích čepů / osmihranných hříbků (D) promažeme olejem bez příměsí pryskyřic a/nebo kyselin.



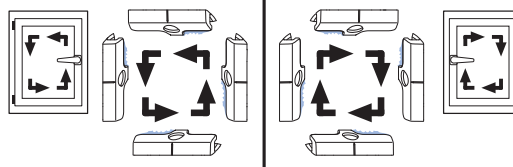
obr. 1: Přehled pozic pro mazání



obr. 2: Detaily pozic pro promazání

Definice náběhových stran a hran (obr. 3):

- Levé okno - závěsy vlevo, okenní klika vpravo, uzavírání proti směru hodinových ručiček.
- Pravé okno - závěsy vpravo, okenní klika vlevo, uzavírání ve směru hodinových ručiček.



obr. 3: Směr pohybu převodu / Náběhové hrany protiplechů

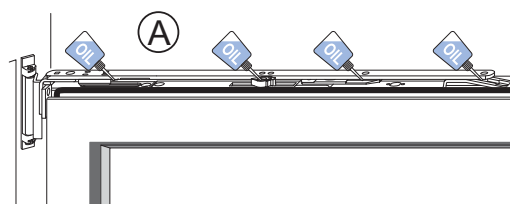
Nůžky (obr. 2):

Nůžky by měly být jednou ročně promazány na všech místech, na kterých dochází ke kontaktu s vrchní lištou.

Mazacích pozice (A) prokapeme několika kapkami oleje bez příměsí pryskyřice a/nebo kyselin.



Upozornění: Nůžkové ložisko nesmí být promazáváno ani oleji, ani tuky.



obr. 4: Promazání nůžek